

Assembly Guide d'assemblage



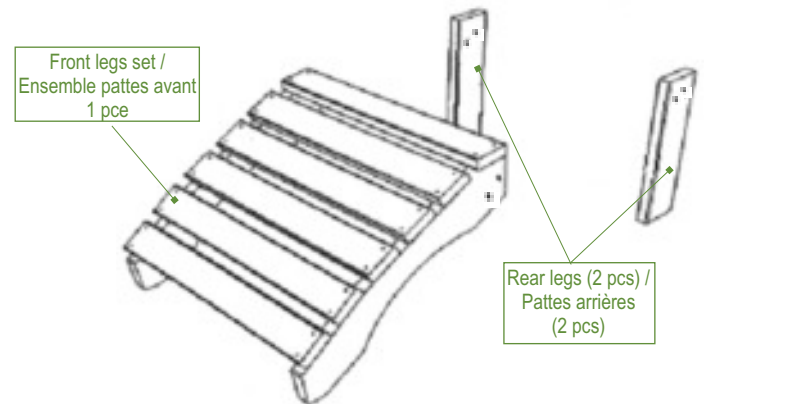
Adirondack Ottoman "Deluxe"

Product No. 406 A
N° produit



A product of Mobilier Rustique (Beauce) Inc. - Un produit de Mobilier Rustique (Beauce) inc.
50, 1^{re} Rue Ouest, Saint-Martin, Beauce (Québec) Canada G0M 1B0
Phone/Téléphone : (418) 382-5987 - Fax/Télécopieur : (418) 382-3289
Phone US/Téléphone États-Unis : 1-800-435-7892
Fax US/Télécopieur États-Unis : 1-800-250-5982

Parts List - Liste des pièces



Before You Start

Read guide in full before starting assembly. Be sure to read the section marked "Important." When gluing is required for assembly, quickly complete all steps without interruption.

Avant de débiter

Lire le guide en entier avant de débiter l'assemblage du produit. Prendre connaissance de la section « Important ». Lorsque l'assemblage requiert de la colle, procéder sans interruption à l'ensemble des opérations requises.

Bag Contents

- 4, 2 $\frac{3}{4}$ " hex-drive screws
- 4 washers
- 4 nuts
- Hex (Allen) wrench
- Assembly Guide

Contenu du sac

- 4 vis d'assemblage douilles hexagonale de 2 $\frac{3}{4}$ "
- 4 rondelles
- 4 écrous
- Clé hexagonale (allen)
- Guide d'assemblage

Required Tools

- $\frac{1}{2}$ " wrench
- Hex (Allen) wrench (supplied)

Outils nécessaires

- Clé $\frac{1}{2}$ "
- Clé hexagonale (allen) (fournie)

Important

Congratulations on your selection of home furnishings by Cedar Looks! Our products are quality-crafted in Canada using the finest methods to create beautiful furniture of lasting quality.

Cedar Looks furniture is made from Northern White Cedar (*Thuja occidentalis*), a wood famous for its beauty, practicality, durability and other important advantages:

- Creamy white color blends with any decor
- Smooth surface ensures comfort and good looks
- Naturally resistant to rot and insect damage
- Weathers gracefully to a silvery gray when left untreated
- May be stained with quality exterior wood sealants
- Will not shrink or warp

A note about log furniture

All log furniture is subject to a natural process called Checking. As wood releases moisture, Checking can occur across or through its annual growth rings. This normal result of wood seasoning occurs only on the surface of the wood, and does not affect the wood's structural performance or integrity.

The cedar used to craft our log furniture does not rot over the course of time. This makes it the natural choice for lawn furniture to be used outdoors all year long.

Nous vous remercions d'avoir fait confiance aux produits Cedar Looks pour partager vos moments de détente.

Tous nos meubles sont fabriqués de cèdre blanc (*Thuja occidentalis*), une essence reconnue pour sa beauté et sa durabilité. Autres avantages du cèdre blanc :

- De couleur crème et vanille, il s'agence bien avec plusieurs décors.
- Facile à poncer, il assure une finition impeccable à votre meuble.
- Il possède une résistance naturelle contre la pourriture et les insectes.
- Confronté aux intempéries, il deviendra gris argenté s'il est non teint.
- Il peut être teint pour se marier à votre décor.

Note au sujet des meubles en rondins...

Tous les meubles en rondins sont sujets au phénomène naturel des fentes, qui apparaissent lors du séchage du bois. Elles sont toutefois superficielles et ne réduisent en rien la solidité du bois.

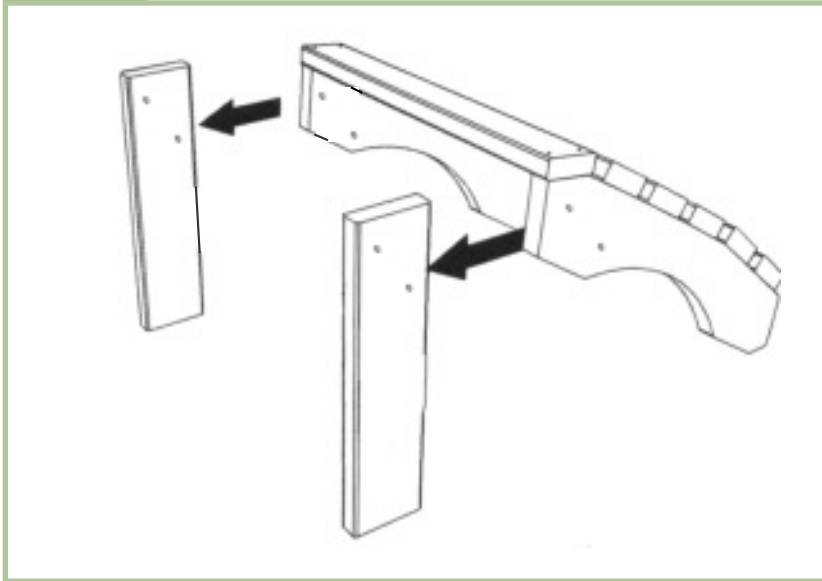
Le cèdre utilisé dans la fabrication de nos meubles ne pourrira pas au cours des années. Cette qualité en fait un matériau de choix qui permettra l'utilisation de vos meubles à l'extérieur, et ce, en toute saison.



1

Join the rear legs and the front legs set, as illustrated.

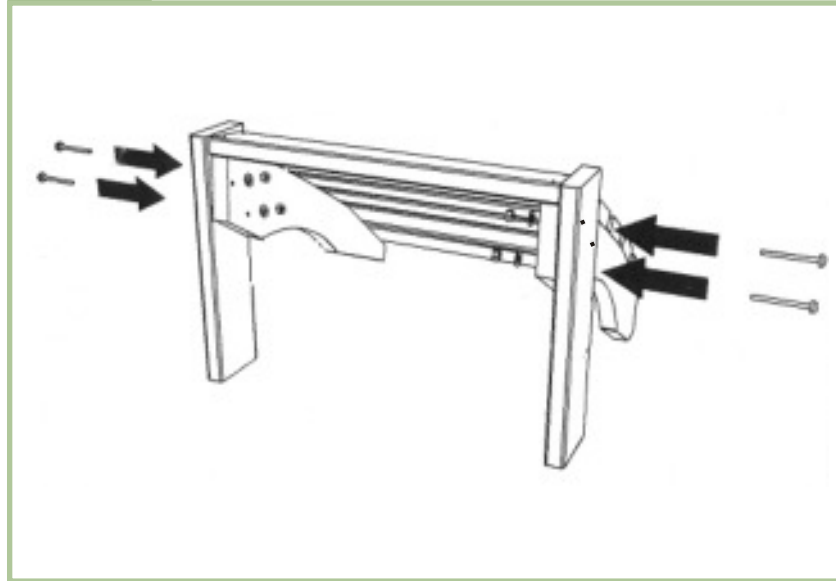
Joindre les pattes arrières avec l'ensemble pattes avant, tel qu'illustré.



2

Attach using hex-drive screws, washers and nuts, according to the illustrated sequence.

Fixer à l'aide des vis d'assemblage douille hexagonale, des rondelles et des écrous, selon la séquence illustrée.



Enjoy your new furniture!

Profitez pleinement
de votre nouveau mobilier!