

# Assembly Guide d'assemblage



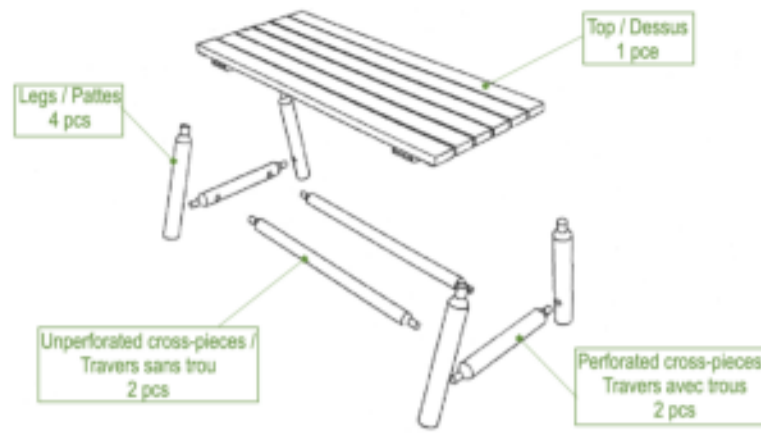
Picnic Table - Table à pique-nique

Product No. / N° produit: 21b



A product of Mobilier Rustique (Beauce) Inc. - Un produit de Mobilier Rustique (Beauce) inc.  
 50, 1<sup>re</sup> Rue Ouest, Saint-Martin, Beauce (Québec) Canada G0M 1B0  
 Phone/Téléphone : (418) 382-5987 - Fax/Télécopieur : (418) 382-3289  
 Phone US/Téléphone États-Unis : 1-800-435-7892  
 Fax US/Télécopieur États-Unis : 1-800-250-5982

## Parts List - Liste des pièces



Before You Start

Read guide in full before starting assembly. Be sure to read the section marked "Important." When gluing is required for assembly, quickly complete all steps without interruption.

Avant de débiter

Lire le guide en entier avant de débiter l'assemblage du produit. Prendre connaissance de la section « Important ». Lorsque l'assemblage requiert de la colle, procéder sans interruption à l'ensemble des opérations requises.

## Bag Contents

- 12 nails
- 1 bottle of glue
- Assembly Guide

## Contenu du sac

- 12 clous
- 1 bouteille de colle
- Guide d'assemblage

## Required Tools

- Hammer

## Outils nécessaires

- Marteau

## Important

Congratulations on your selection of home furnishings by Cedar Looks! Our products are quality-crafted in Canada using the finest methods to create beautiful furniture of lasting quality.

Cedar Looks furniture is made from Northern White Cedar (*Thuja occidentalis*), a wood famous for its beauty, practicality, durability and other important advantages:

- Creamy white color blends with any decor
- Smooth surface ensures comfort and good looks
- Naturally resistant to rot and insect damage
- Weathers gracefully to a silvery gray when left untreated
- May be stained with quality exterior wood sealants
- Will not shrink or warp

### A note about log furniture

All log furniture is subject to a natural process called Checking. As wood releases moisture, Checking can occur across or through its annual growth rings. This normal result of wood seasoning occurs only on the surface of the wood, and does not affect the wood's structural performance or integrity.

The cedar used to craft our log furniture does not rot over the course of time. This makes it the natural choice for lawn furniture to be used outdoors all year long.

Nous vous remercions d'avoir fait confiance aux produits Cedar Looks pour partager vos moments de détente.

Tous nos meubles sont fabriqués de cèdre blanc (*Thuja occidentalis*), une essence reconnue pour sa beauté et sa durabilité. Autres avantages du cèdre blanc :

- De couleur crème et vanille, il s'agence bien avec plusieurs décors.
- Facile à poncer, il assure une finition impeccable à votre meuble.
- Il possède une résistance naturelle contre la pourriture et les insectes.
- Confronté aux intempéries, il deviendra gris argenté s'il est non teint.
- Il peut être teint pour se marier à votre décor.

### Note au sujet des meubles en rondins...

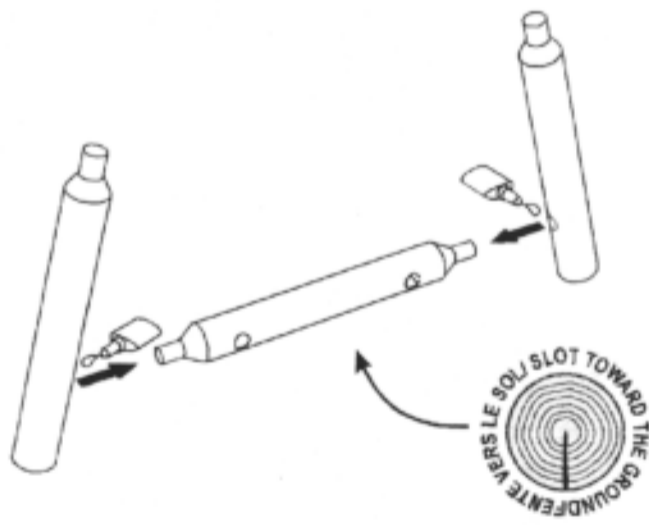
Tous les meubles en rondins sont sujets au phénomène naturel des fentes, qui apparaissent lors du séchage du bois. Elles sont toutefois superficielles et ne réduisent en rien la solidité du bois.

Le cèdre utilisé dans la fabrication de nos meubles ne pourrira pas au cours des années. Cette qualité en fait un matériau de choix qui permettra l'utilisation de vos meubles à l'extérieur, et ce, en toute saison.

1

Join two legs with a perforated cross-piece. Apply glue inside the holes before to join them, as illustrated. Repeat the operation to join the other two legs.

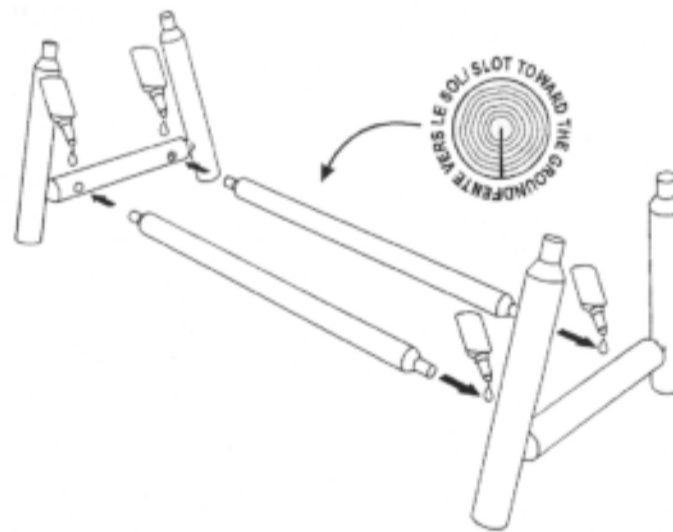
Joindre deux pattes avec un travers avec trous. Ajouter de la colle sur la paroi des trous avant de joindre les deux pattes, tel qu'illustré. Répéter l'opération pour joindre les deux autres pattes.



2

Join the two preceding assemblies with the unperforated cross-pieces. Apply glue inside the holes before to join them, as illustrated.

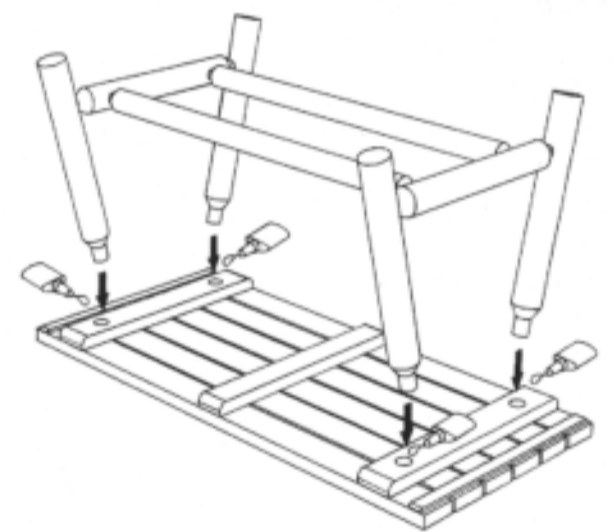
Joindre les deux assemblages obtenus précédemment en insérant les travers sans trou. Ajouter de la colle sur la paroi des trous avant de joindre les pattes, tel qu'illustré.



3

Lay the top flat on the ground and insert the legs. Apply glue inside the holes before to join them, as illustrated.

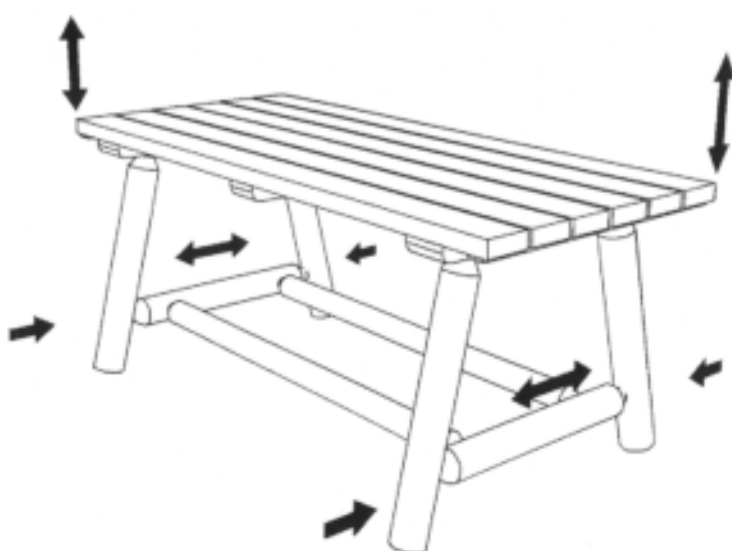
Placer le dessus à plat sur le sol et insérer les pattes. Ajouter de la colle sur la paroi des trous avant de joindre les pattes, tel qu'illustré.



4

Set the table on its legs to stabilize it. Make sure the top is level. If not, make adjustments at the joints by varying the depth of insertion of the parts.

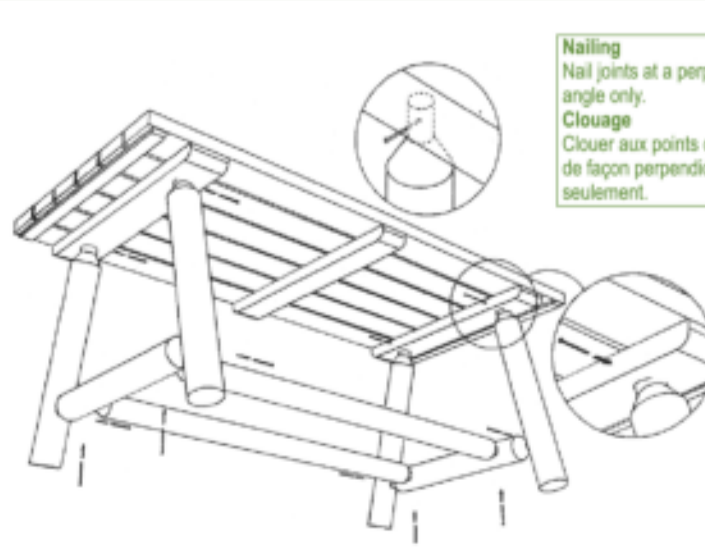
Mettre la table sur ses pattes afin de la stabiliser. S'assurer que le dessus de la table soit bien au niveau. Sinon ajuster en modifiant le degré d'insertion des pièces.



5

Nail the joints to strengthen them, as illustrated.

Clouer aux points d'insertion pour solidifier, tel qu'illustré.



**Nailing**  
Nail joints at a perpendicular angle only.  
**Clouage**  
Clouer aux points d'insertion de façon perpendiculaire seulement.

Enjoy your new furniture!



Profitez pleinement de votre nouveau mobilier!