

# Assembly Guide d'assemblage



Teaset - Tête à tête

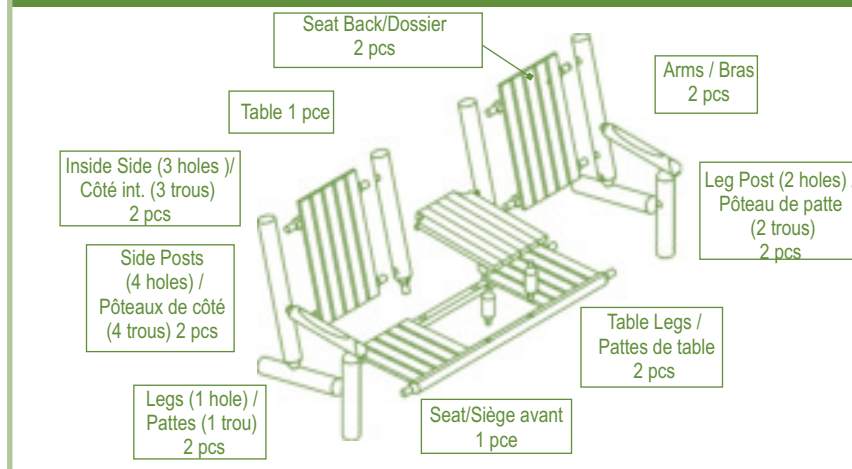
Product No. 7TT KD  
N° produit



A product of Mobilier Rustique (Beauce) Inc. - Un produit de Mobilier Rustique (Beauce) inc.

50, 1<sup>re</sup> Rue Ouest, Saint-Martin, Beauce (Québec) Canada G0M 1B0  
Phone/Téléphone : (418) 382-5987 - Fax/Télécopieur : (418) 382-3289  
Phone US/Téléphone États-Unis : 1-800-435-7892  
Fax US/Télécopieur États-Unis : 1-800-250-5982

## Parts List - Liste des pièces



## Before You Start

Read guide in full before starting assembly. Be sure to read the section marked "Important." When gluing is required for assembly, quickly complete all steps without interruption. Do not use any hardware before completely assembling the furniture.

## Avant de débuter

Lire le guide en entier avant de débuter l'assemblage du produit. Prendre connaissance de la section "Important". Lorsque l'assemblage requiert de la colle, procéder sans interruption à l'ensemble des opérations requises. Ne pas utiliser de quincaillerie avant d'avoir assemblé complètement le meuble.

## Important

Congratulations on your selection of home furnishings by Cedar Looks! Our products are quality-crafted in Canada using the finest methods to create beautiful furniture of lasting quality.

Cedar Looks furniture is made from Northern White Cedar (*Thuja occidentalis*), a wood famous for its beauty, practicality, durability and other important advantages:

- Creamy white color blends with any decor
- Smooth surface ensures comfort and good looks
- Naturally resistant to rot and insect damage
- Weathers gracefully to a silvery gray when left untreated
- May be stained with quality exterior wood sealants
- Will not shrink or warp

### A note about log furniture

All log furniture is subject to a natural process called Checking. As wood releases moisture, Checking can occur across or through its annual growth rings. This normal result of wood seasoning occurs only on the surface of the wood, and does not affect the wood's structural performance or integrity.

The cedar used to craft our log furniture does not rot over the course of time. This makes it the natural choice for lawn furniture to be used outdoors all year long.

## Bag Contents

- 28 screws
- Assembly Guide

## Required Tools

- Phillips head screwdriver

## Contenu du sac

- 28 vis
- Guide d'assemblage

## Outils nécessaires

- Tourevis à pointe cruciforme



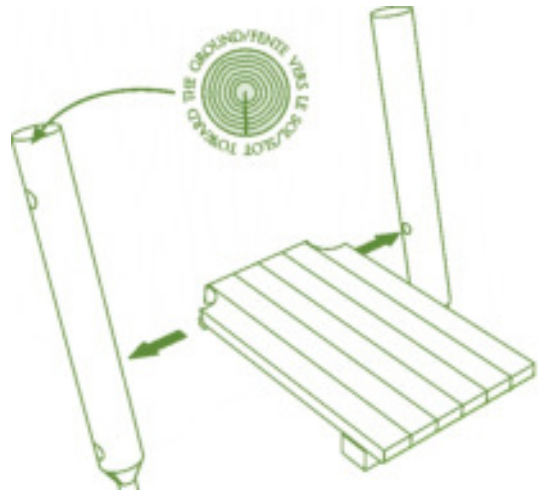
**1**

Assemble the two inside side pieces and the table, as illustrated.

Insérer le dessus de la table dans les supports latéraux des dossiers, tel qu'illustré.

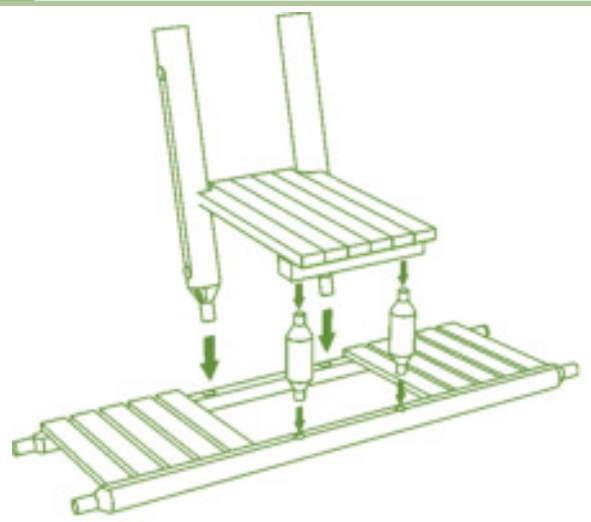
Always place a piece of wood or rubber between the hammer and the piece of furniture to avoid damaging it.

Toujours placer un morceau de bois ou de caoutchouc entre le marteau et le meuble afin d'éviter d'abîmer le meuble.

**2**

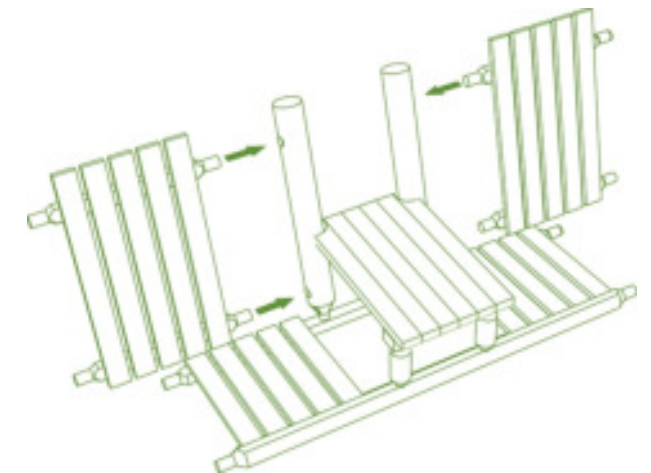
Carefully insert the side/table assembly into the back of the seat and the table legs into the table and seat. Be careful with the front and the rear of the teaset.

Fixer les supports latéraux des dossiers au siège. Fixer également les pattes de la table au siège et la table aux pattes. Attention à l'avant et à l'arrière du siège.

**3**

Insert one seat back on each side, as illustrated.

Fixer les dossiers aux supports latéraux intérieurs, tel qu'illustré.

**4**

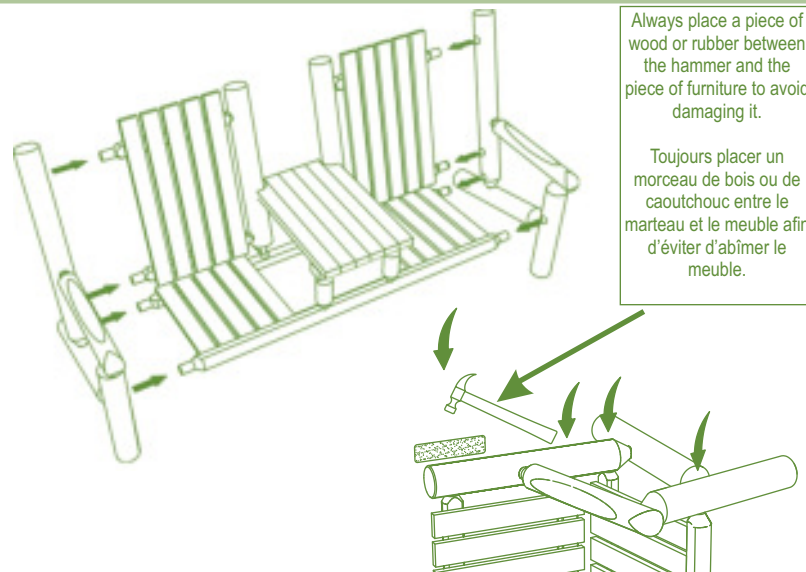
Lay one leg post flat on the ground (B). Insert one leg (A), as illustrated in 1.1). Lay one side post flat on the ground (D). Insert one arm (C), as illustrated in 1.2) Join together the two preceding assemblies, as illustrated in 1.3). Lightly tap at the joints, as illustrated. Repeat these operations to assemble the other side. (2.1, 2.2, 2.3)

Déposer un poteau de patte à plat sur le sol (B). Insérer une patte (A), tel qu'illustré en 1.1). Déposer un poteau de côté à plat sur le sol (D). Insérer un bras (C), tel qu'illustré en 1.2). Joindre ensemble les deux assemblages précédent, tel qu'illustré en 1.3). Frapper doucement aux points d'insertion, tel qu'illustré. Répéter les opérations pour assembler l'autre côté. (2.1, 2.2, 2.3)

**5**

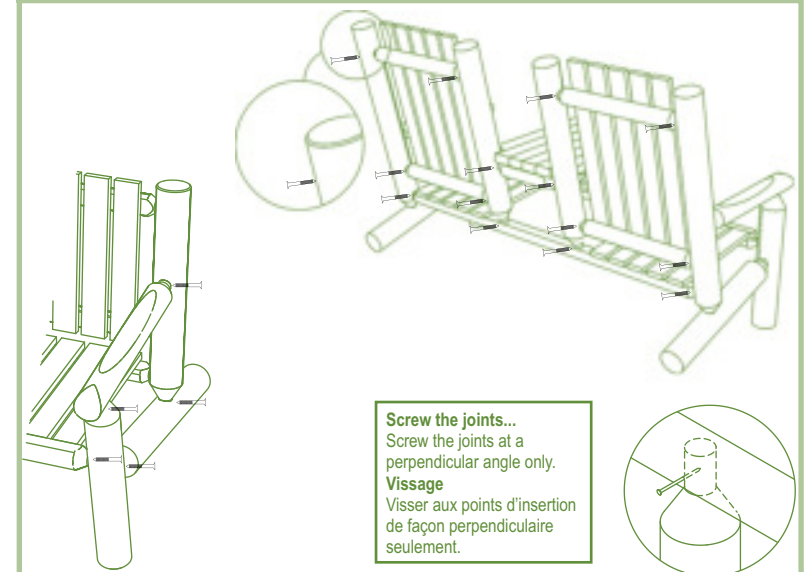
Attach the left and the right side to the previous assembly. Lightly tap the joints.

Fixer fermement les côtés extérieurs aux dossiers et au siège. Frapper doucement aux points d'insertion.

**6**

Screw all connecting joints to strengthen them (don't forget to screw the connecting joints of the small table legs).

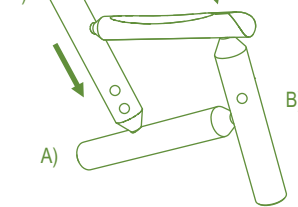
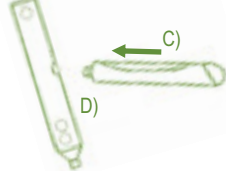
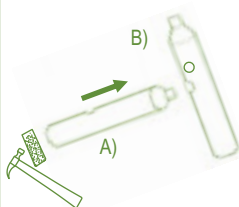
Visser tous les points d'insertion pour solidifier (ne pas oublier de visser ceux des pattes de la petite table).



**1.1) Left / Gauche**  
(When sitting in the chair)

**1.2)**

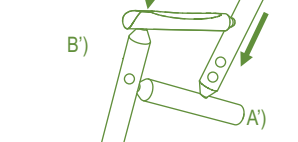
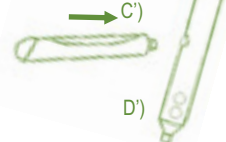
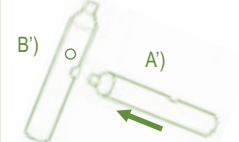
**1.3)**



**2.1) Right /Droit**  
(Assis dans le fauteuil)

**2.2)**

**2.3)**



Make sure that holes are all aligned on the same side.  
S'assurer que les trous sont tous alignés du même côté.

Always place a piece of wood or rubber between the hammer and the piece of furniture to avoid damaging it.  
Toujours placer un morceau de bois ou de caoutchouc entre le marteau et le meuble afin d'éviter d'abîmer le meuble.

**Screw the joints...**  
Screw the joints at a perpendicular angle only.  
**Vissage**  
Visser aux points d'insertion de façon perpendiculaire seulement.